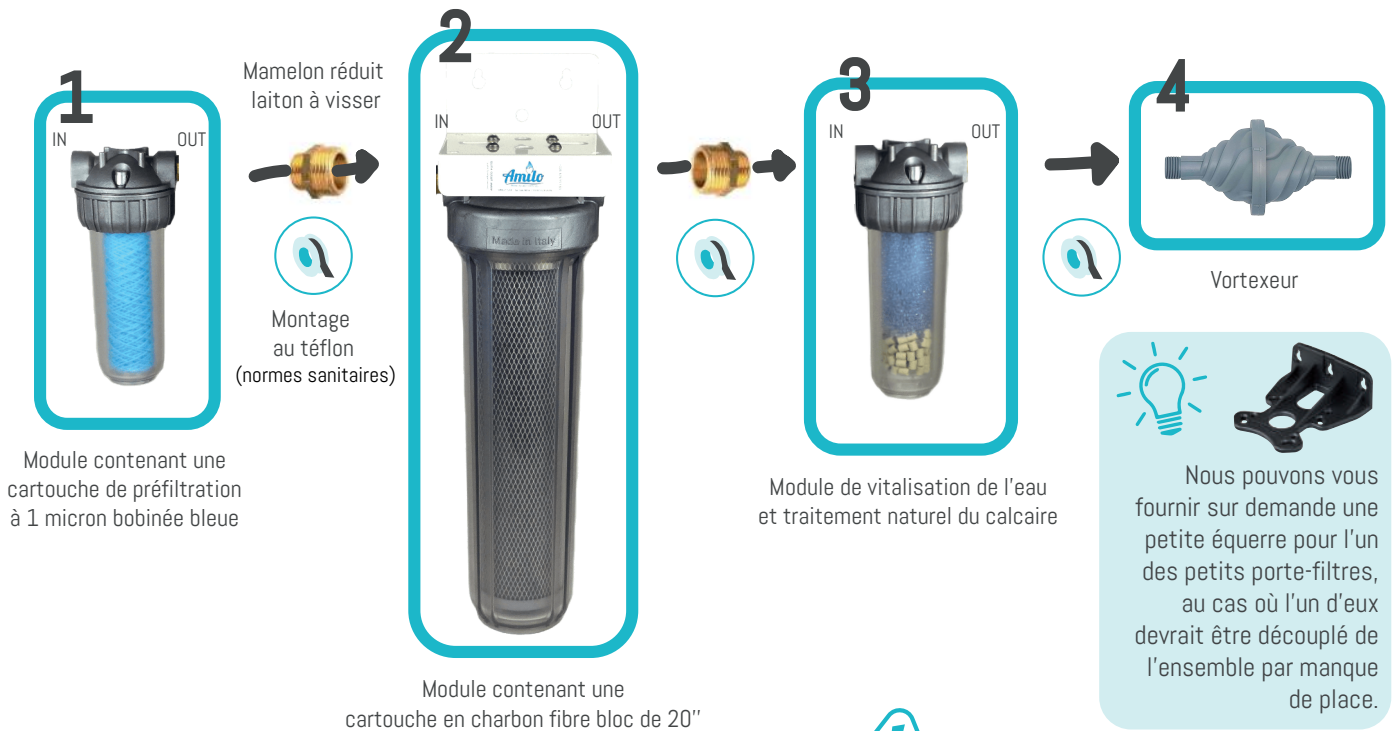


# Notice de montage du système habitation

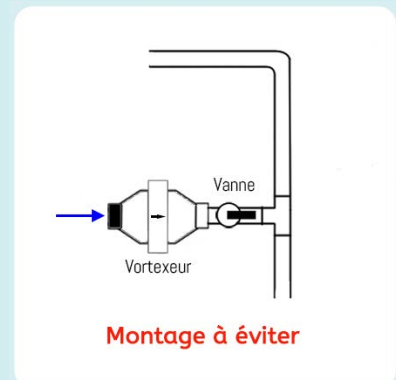
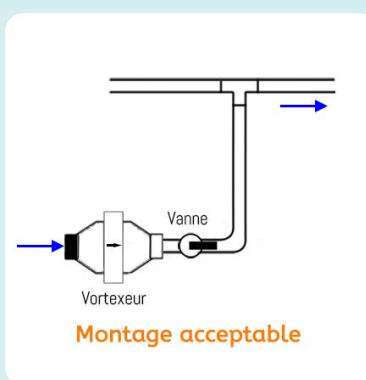
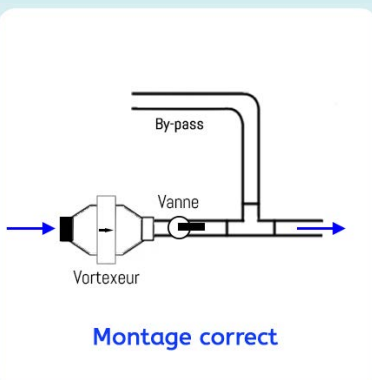


Le système de filtration habitation est composé de 3 porte-filtres présentés ci-dessous dans le sens de l'assemblage :



## Montage du vortexeur :

Le vortexeur peut être séparé de l'ensemble filtre tant qu'il reste à l'intérieur du bypass, sur une canalisation droite.



## Montage by-pass et fixation murale

À l'arrivée d'eau de l'habitation, en aval d'un régulateur de pression

### Prévoyez :

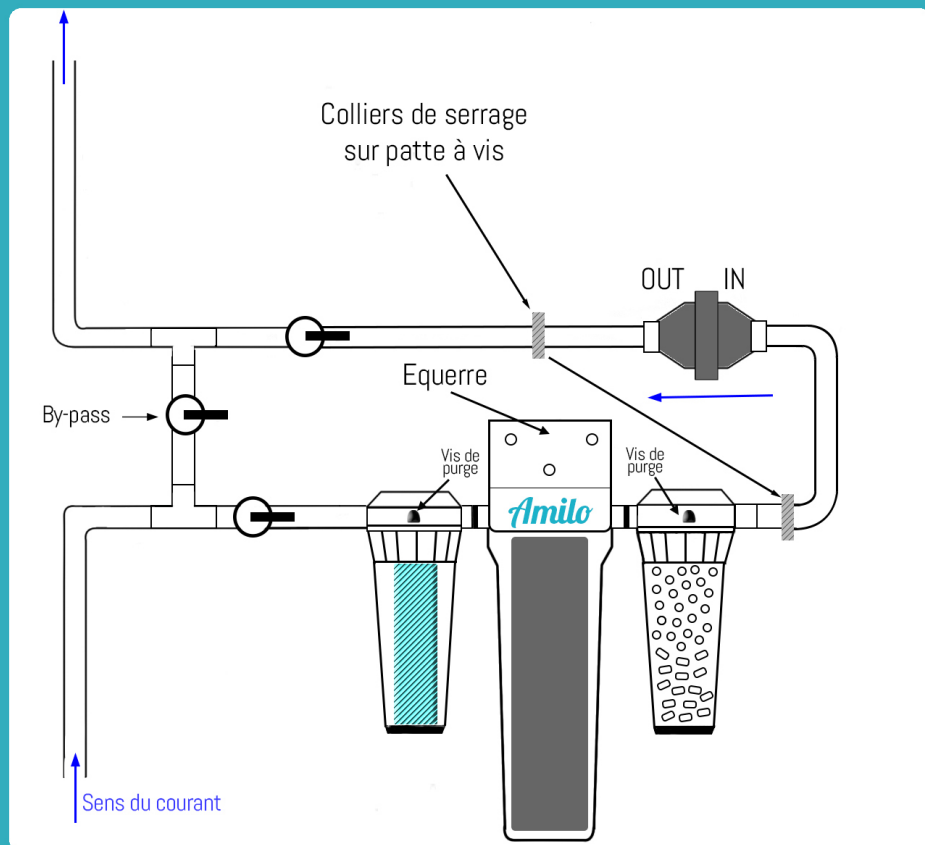
- 3 vannes en 3/4"

Selon l'installation existante les coudes et T nécessaires, ainsi que les tubes cuivre ou PER.

- Vis, rondelles et chevilles adaptés pour fixation de l'équerre.

Fixation sur cloison en plâtre : prévoir une grande plaque sur laquelle sera fixée l'équerre.

- Lubrifier entièrement les joints des cuves des porte-filtres avec le lubrifiant fourni.



Pression

Ne pas dépasser 5 bars



Maintenir à l'abri de la lumière



Maintenir à l'abri du gel

## Mise en eau de l'installation



5 minutes à fort débit



5 minutes à débit normal



Pour nettoyer les filtres et évacuer les poussières de charbon



- L'eau peut avoir une couleur blanche, ce phénomène est lié à la grande quantité d'oxygène présent dans le charbon au départ. Cela disparaît rapidement ensuite.

- Le goût de l'eau doit être neutre.

- Purgez l'air présent dans les porte-filtres à l'aide des vis de purge présentes sur chaque tête de porte-filtre.

Merci de prendre des photos de l'installation et de les transmettre à la personne avec qui vous êtes en contact chez Amilo



Pour tout complément sur la pose et le produit, contactez la personne qui vous a transmis les informations de montage ou le service technique au 0769.917.959

**Amilo**  
Donnez du cœur à votre eau